

# MABEF

Ed. 2017

MABEF

**M.A.B.E.F.** srl

Via A. Volta, 77 /79  
21010 Cardano al Campo  
(Varese) - Italy  
Tel. +39.0331.261.651

www.mabef.it  
E-mail:support@mabef.it

Registra il tuo prodotto per estendere la garanzia a vita.

Register your product to extend the lifetime warranty



© MABEF 2017

È vietata la riproduzione o l'adattamento anche parziale - con qualsiasi mezzo comprese le copie fotostatiche - la memorizzazione elettronica, l'utilizzo delle immagini di questo stampato senza esplicita autorizzazione.

No part of this publication may be reproduced or used in any form or by any means - graphic, electronic, or mechanical including photocopying - without prior permission.

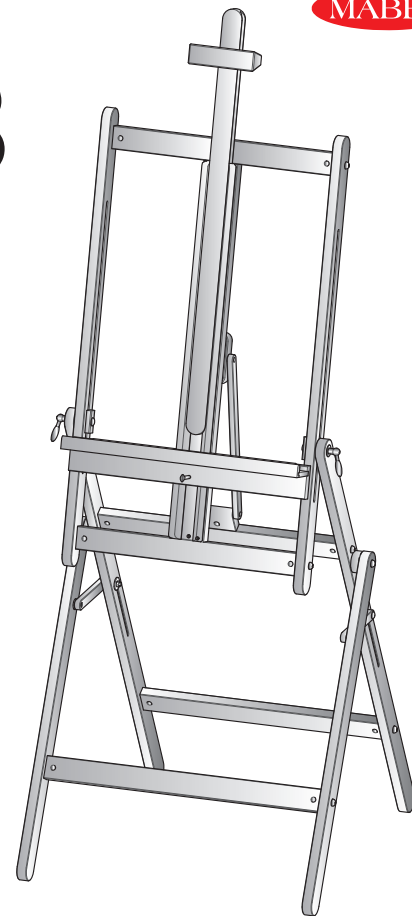


Istruzioni video  
Video instructions



# M/33

CAVALLETTO DA STUDIO  
STUDIO EASEL



**1** x1 Asta centrale telaio cassetta  
Fixed central post

**2** x2 Traversa telaio cassetta  
Crossbar

**3** x1 Traversa superiore telaio interno  
Upper Crossbar

**4** x1 Inclinazione asta centrale  
Central post inclination

**5** x1 Asta laterale sinistra  
Left post

**6** x1 Asta laterale destra  
Right post

**7** x1 Traversa inferiore telaio interno  
Lower crossbar

**8** x1 Traversa telaio esterno  
Lower crossbar

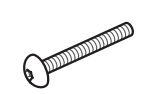
**9** x1 Cassetta porta tela  
Canvas/brush tray

**10** x1 Asta scorrevole  
Sliding post

**A** x1 mm. 4



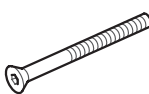
**B** x10 mm. 6x50



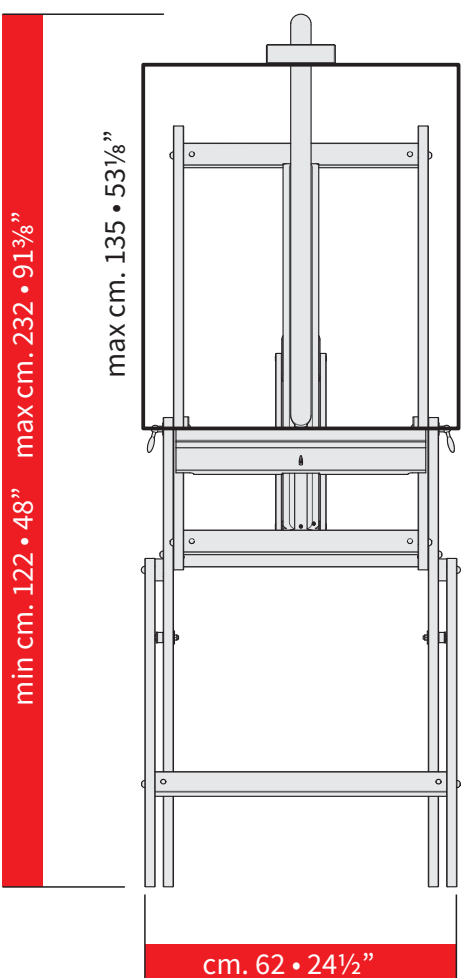
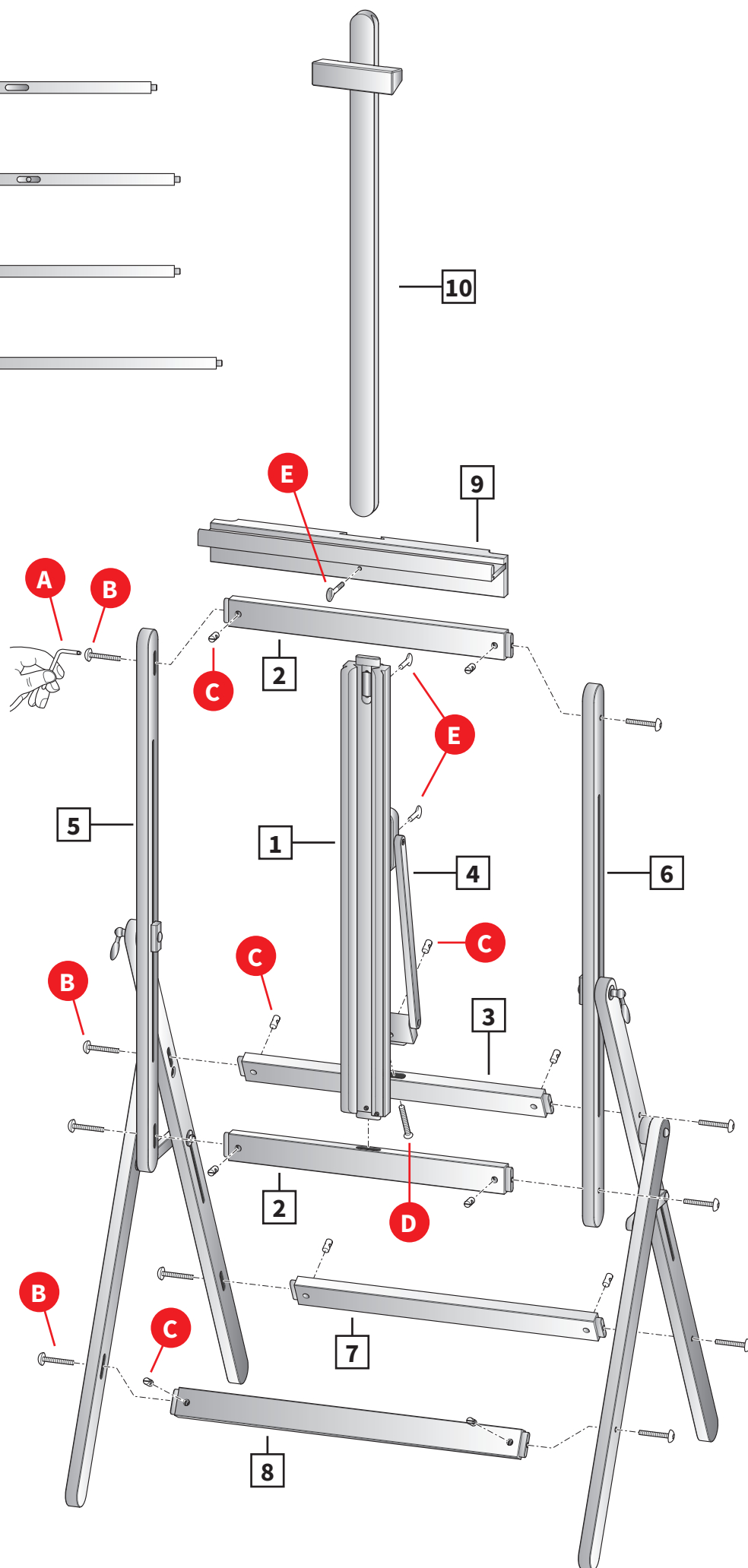
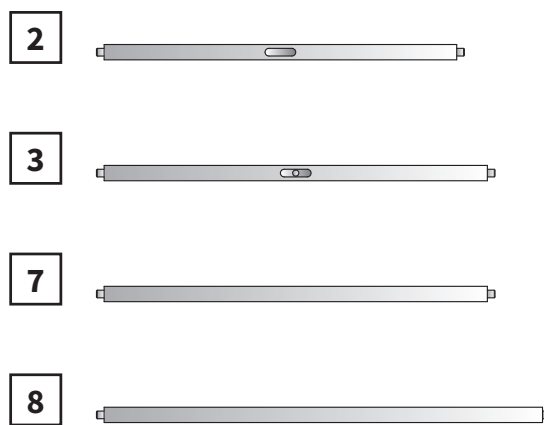
**C** x11 mm. 10x20x6



**D** x1 mm. 6x70



**E** x3 mm. 6x30



Tela  
max 10 Kg  
Canvas  
max 22 lbs

8 Kg  
17 1/2 lbs

